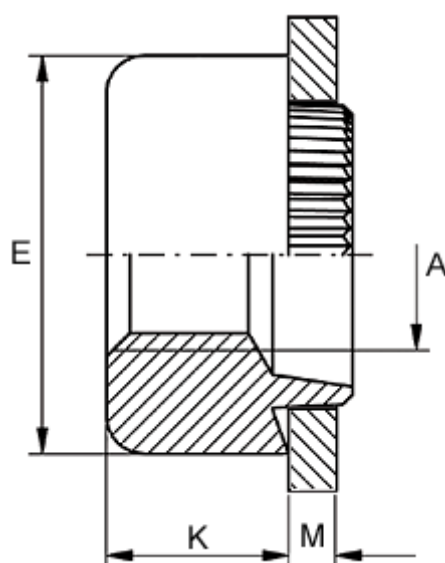


Varenummer: 12709000025800  
Beskrivelse: KLEE-coil 709 000 025.800  
M2,5 Messing

## Mål



Anbefalet huldia. for ekstrem belastning	= 5.8
Anbefalet huldia. for normal brug	= 6.0
Højde K	= 3.2
Indvendigt gevind A	= M2,5
Pladetykkelse M	= 2,3 til 2,5
Udvendig diameter E	= 8.0